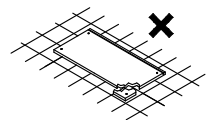
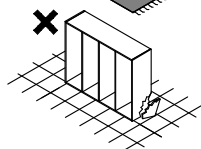
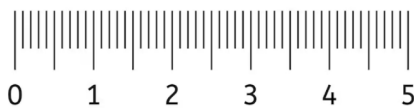
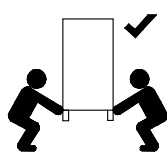
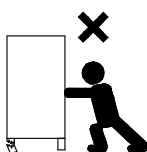
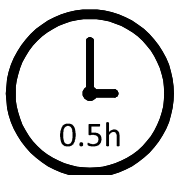
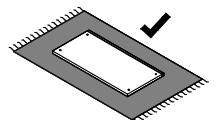
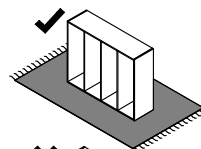
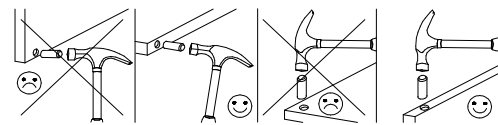
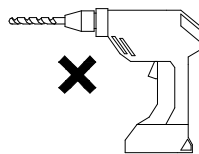
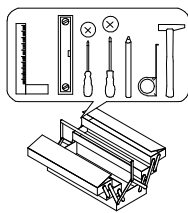
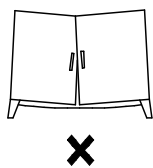
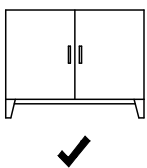
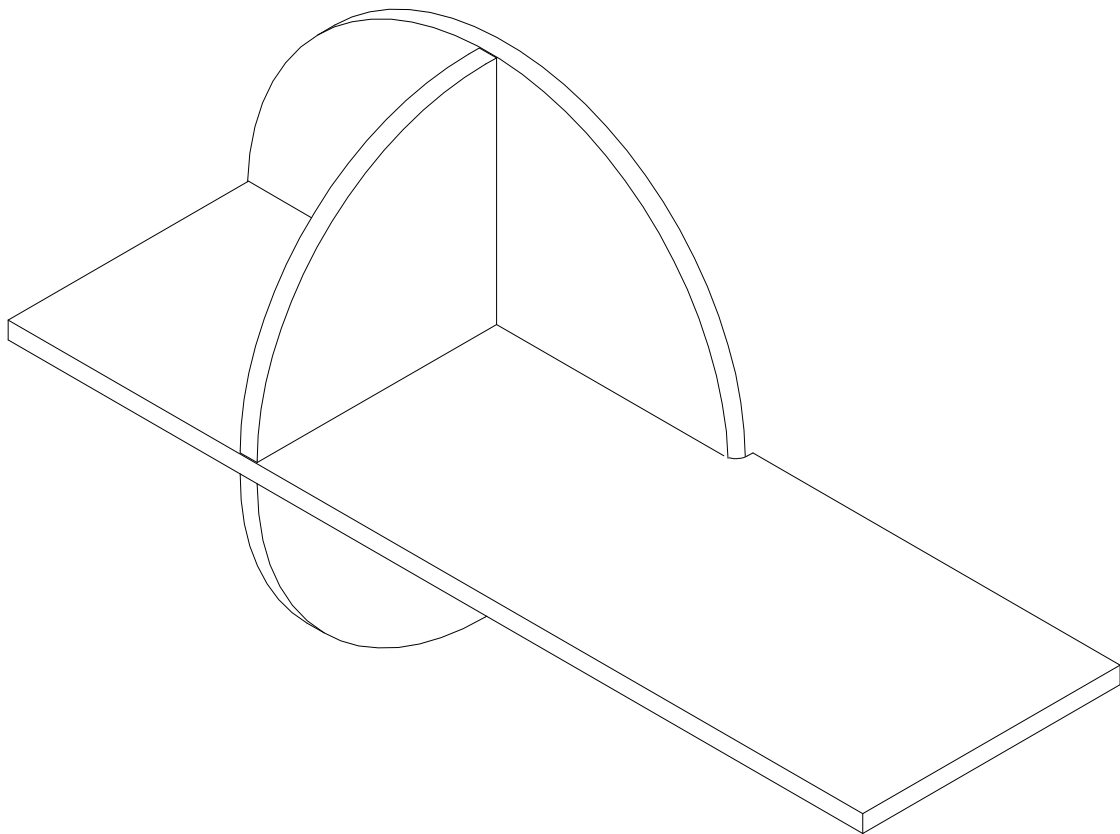
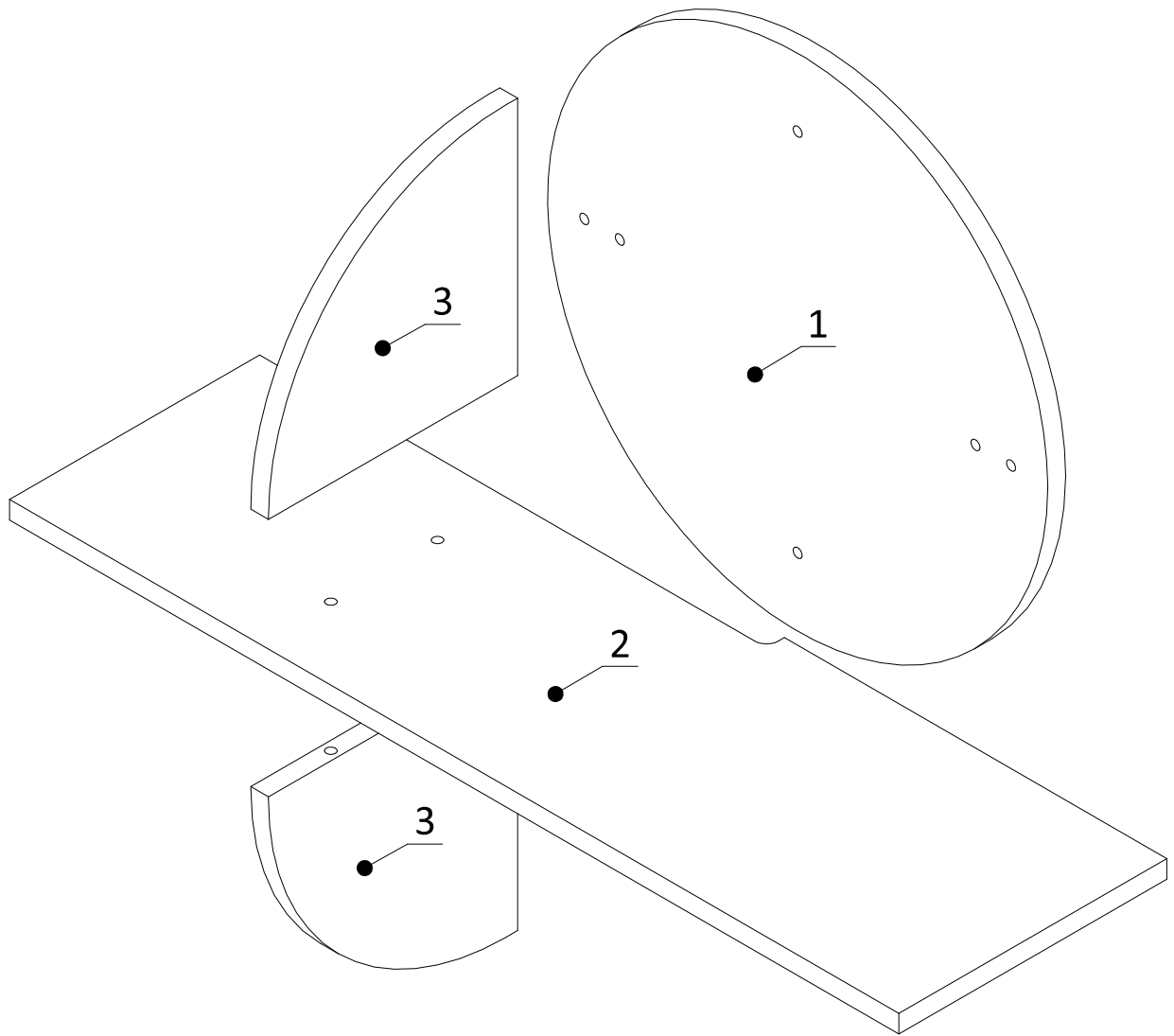




LEXI R-16

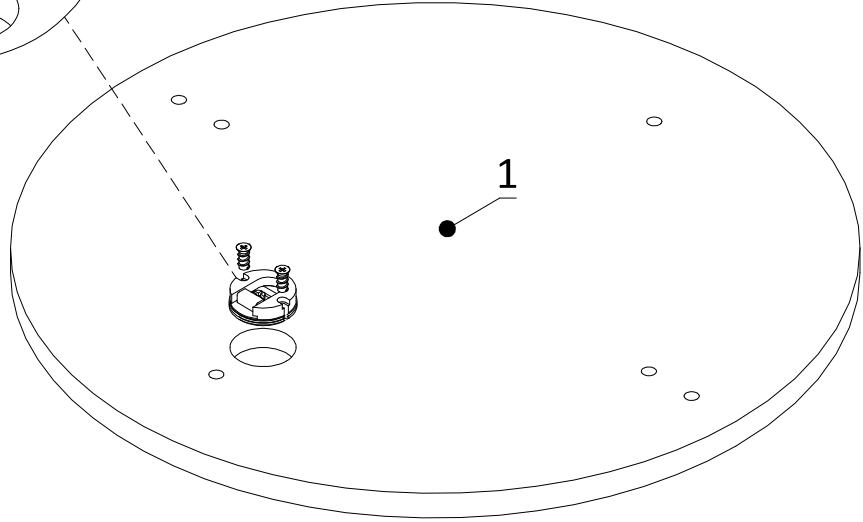
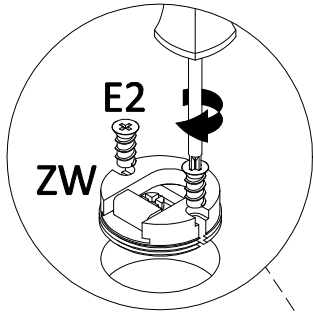





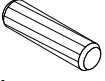
K 2x	K2 2x	KF 4x	E2 2x	KL 1x	ZW 1x	R 1x

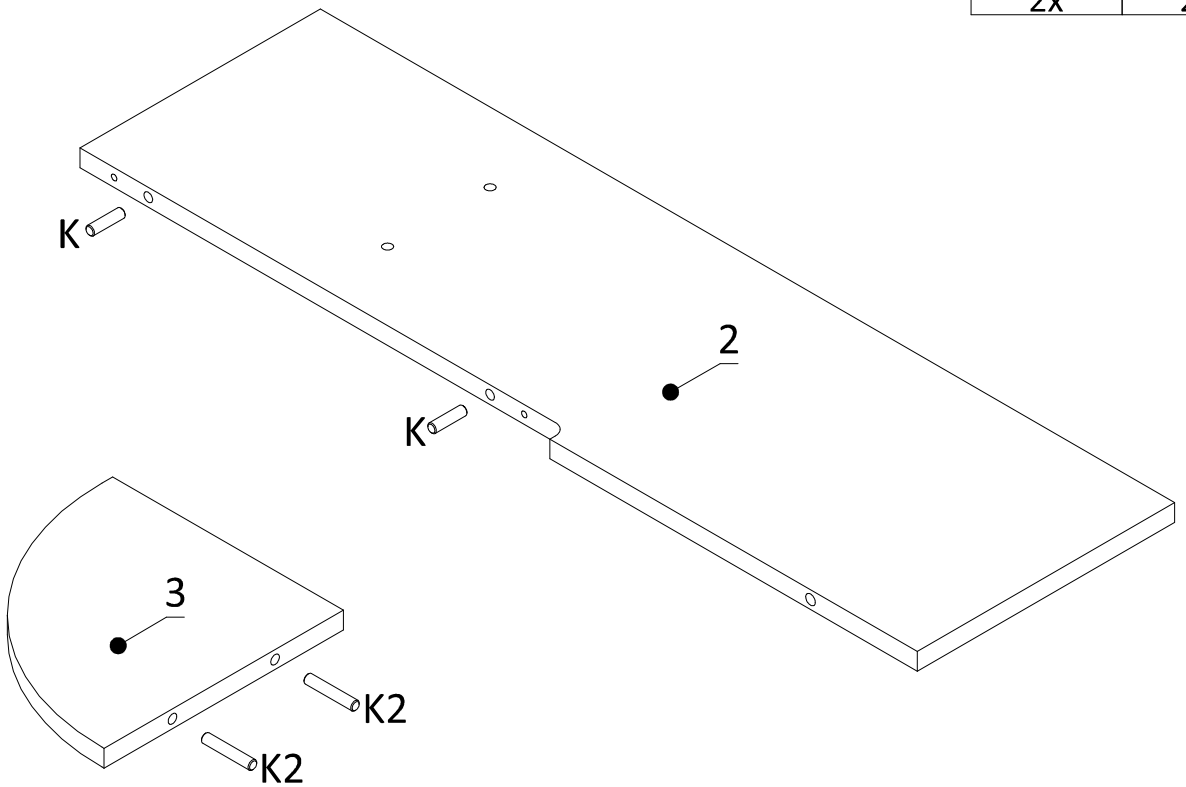
1

	
ZW	E2
1x	2x

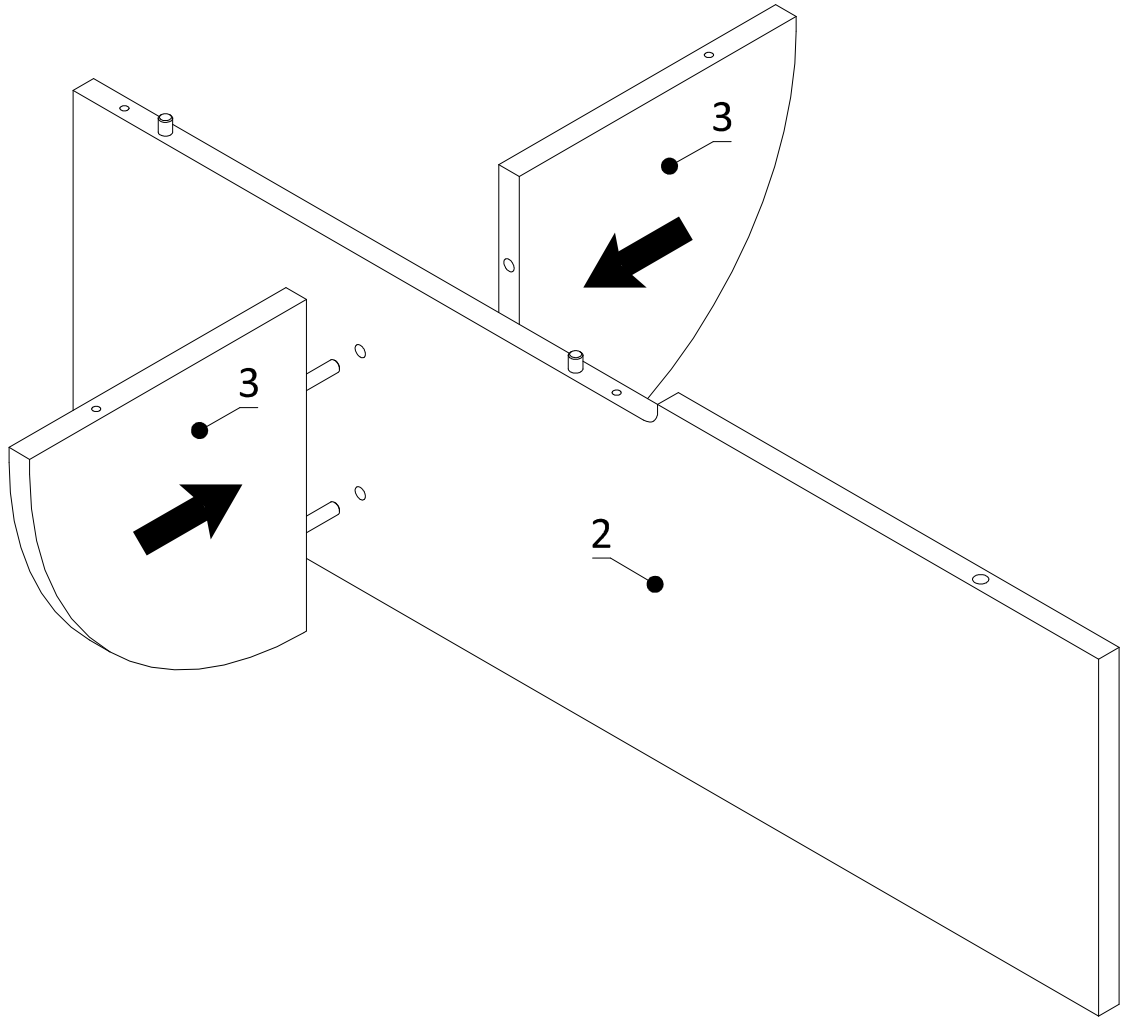


2

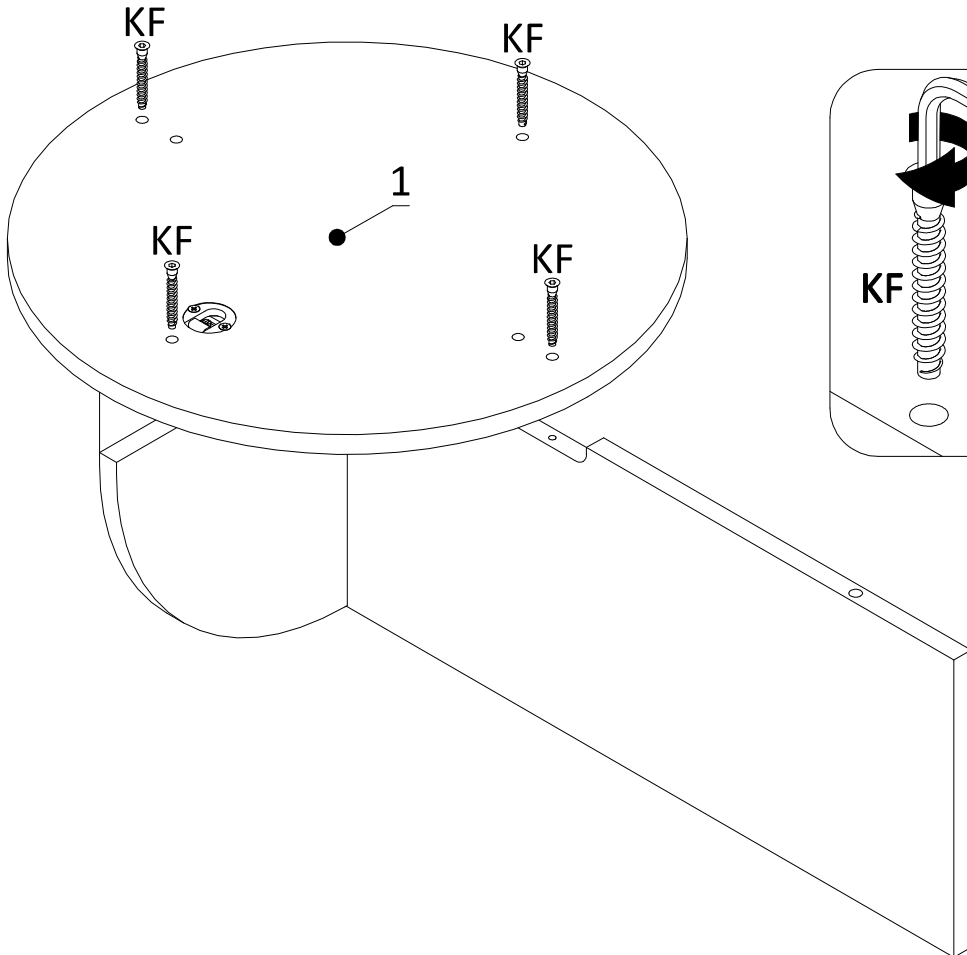
	
K2	K
2x	2x



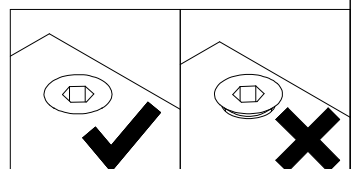
3



4



KL	KF
1x	4x



5

